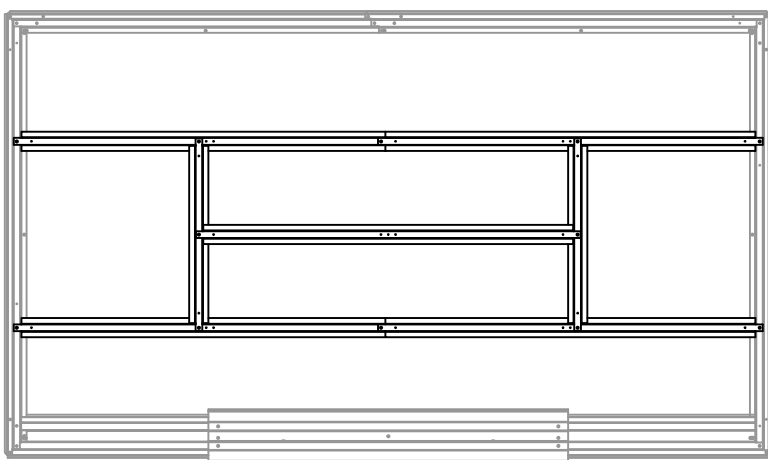
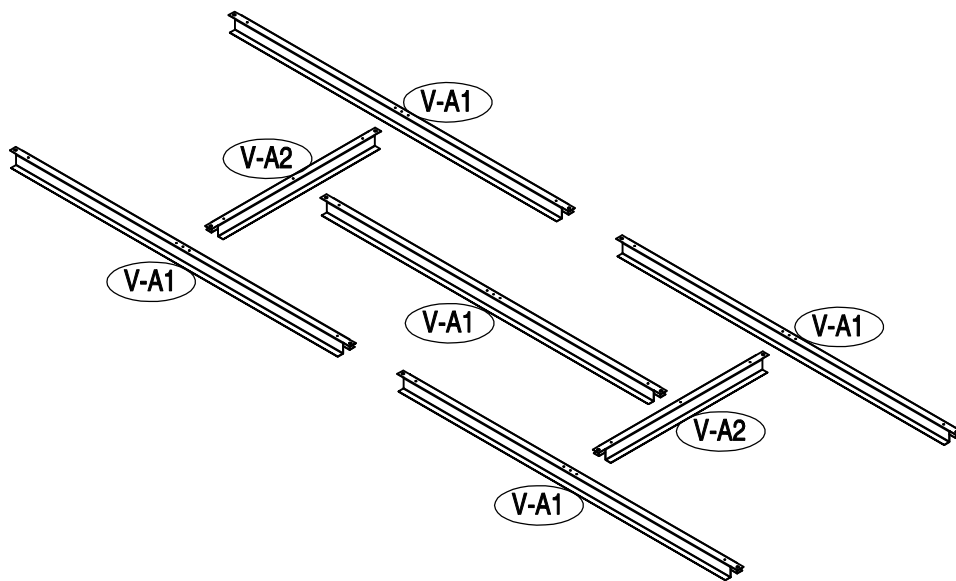



# Podlahová konstrukce

## Montážní návod



Základna pro Ares A		
Součástky	mm	Ks
V-A1	1024	5
V-A2	512	2
	ST4x10	14

**Pozor ostré rohy**

# Příprava / příprava staveniště

1. Před zahájením stavby zkontrolujte místní stavební předpisy ohledně patek, umístění a dalších požadavků.

Prostudujte si tuto uživatelskou příručku a porozumějte jí.

2. Pečlivě dodržujte všechny instrukce.

3. Správně sledujte postupnost kroků.

4. Než budete pokračovat, ujistěte se, že všechny části do sebe správně zapadají.

5. **DŮLEŽITÉ:** Odeberte uživatelskou příručku z hlavní krabice vašeho zahradního domku.

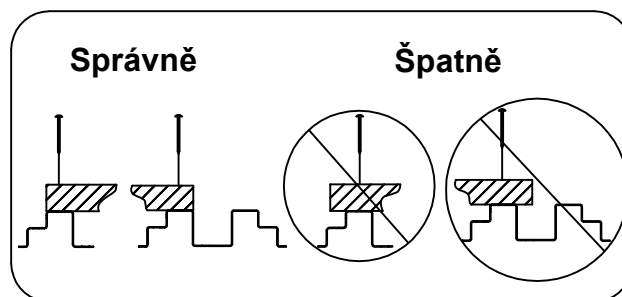
6. **BEZPEČNOST PRVNÍ:** Při manipulaci s různými částmi soupravy je třeba postupovat opatrně, protože některé obsahují ostré hrany. Při sestavování nebo provádění údržby soupravy noste pracovní rukavice, ochranu očí a dlouhé rukávy.

7. **ZÁKLADNÍ NÁŘADÍ:** křížový šroubovák č. 2, kleště, pracovní rukavice, svinovací metr, vodováha a rýč nebo lopatka.

8. **ROVINA:** Ujistěte se, že podlahové rámy leží rovně na zemi. Chcete-li připravit zemní základ, odstraňte drn a jiné nečistoty. Vyrovnajte vysoká místa pomocí ploché lopaty a zhutněte.

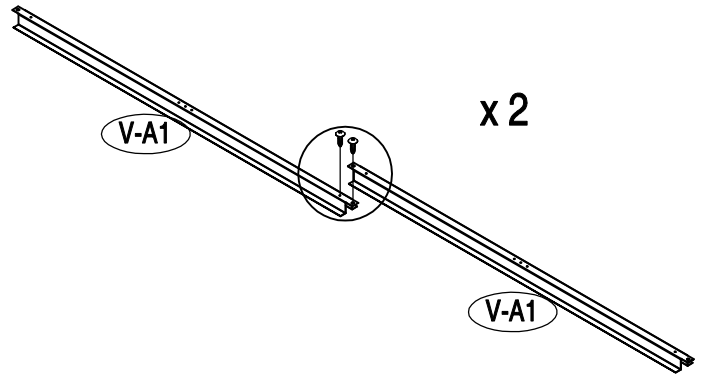
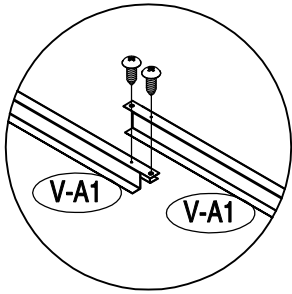
9. **NEVSTUPOUJTE NA KONSTRUKCI, KDYŽ NENÍ POKRYTA PODLAHOU!**

10. Při kontrole seznamu dílů oddělte obsah kartonu podle čísla dílu. Zkontrolujte, zda máte všechny potřebné součásti pro svou soupravu.

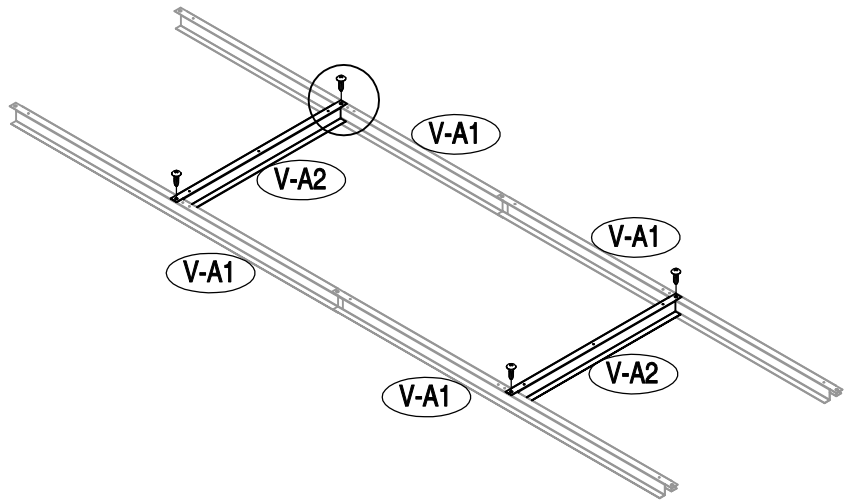
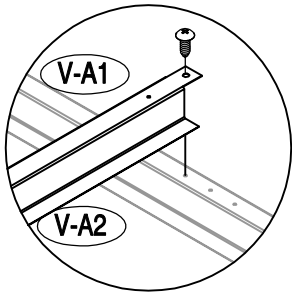


Dokončete stavbu své skladovací budovy podle pokynů k montáži.

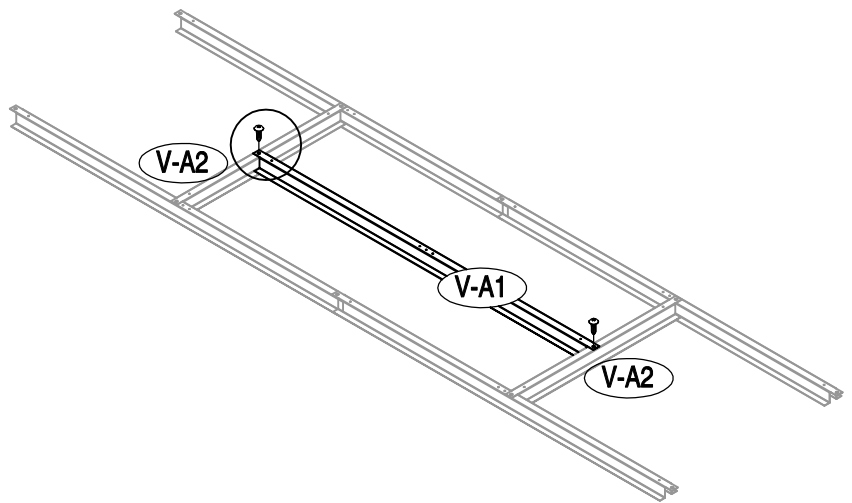
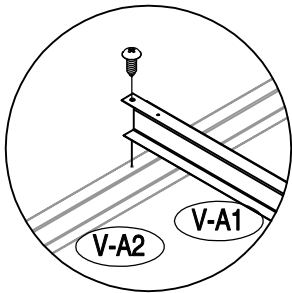
1



2



3



4

