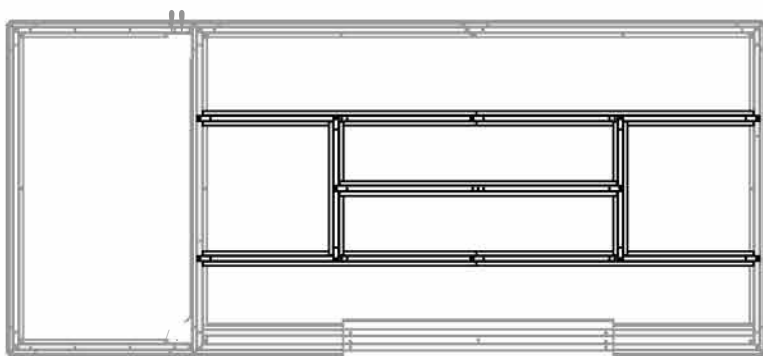
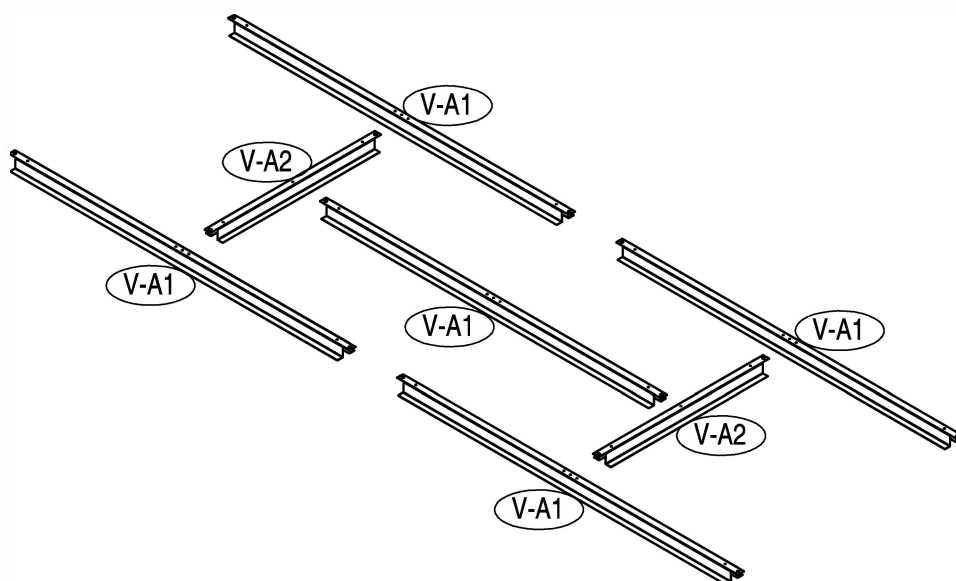


Podlahová konstrukce



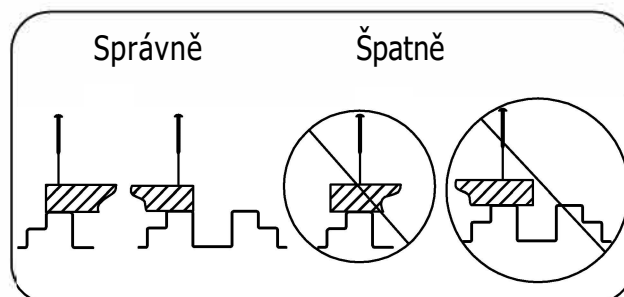
Základna pro Lucifer A

kód	mm	ks
V-A1	1024	5
V-A2	512	2
	ST4x10	14

Pozor ostré rohy

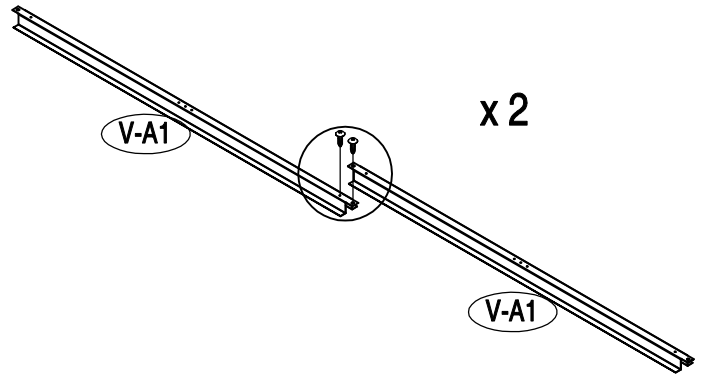
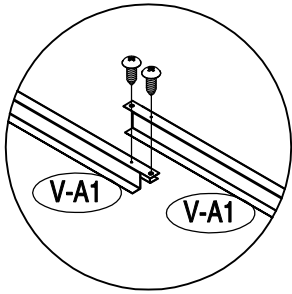
Příprava / příprava staveniště

1. Před zahájením stavby zkontrolujte místní stavební předpisy ohledně patek, umístění a dalších požadavků. Prostudujte si tuto uživatelskou příručku a porozumějte jí.
2. Pečlivě dodržujte všechny instrukce.
3. Správně sledujte postupnost kroků.
4. Než budete pokračovat, ujistěte se, že všechny části do sebe správně zapadají.
5. **DŮLEŽITÉ:** Odeberte uživatelskou příručku z hlavní krabice vašeho zahradního domku.
6. **BEZPEČNOST PRVNÍ:** Při manipulaci s různými částmi soupravy je třeba postupovat opatrně, protože některé obsahují ostré hrany. Při sestavování nebo provádění údržby soupravy nošte pracovní rukavice, ochranu očí a dlouhé rukávy.
7. **ZÁKLADNÍ NÁRADÍ:** křížový šroubovák č. 2, kleště, pracovní rukavice, svinovací metr, vodováha a rýč nebo lopatka.
8. **ROVINA:** Ujistěte se, že podlahové rámy leží rovně na zemi. Chcete-li připravit zemní základ, odstraňte drn a jiné nečistoty. Vyrovnajte vysoká místa pomocí ploché lopaty a zhutněte.
9. **NEVSTUPOUJTE NA KONSTRUKCI, KDYŽ NENÍ POKRYTA PODLAHOU!**
10. Při kontrole seznamu dílů oddělte obsah kartonu podle čísla dílu. Zkontrolujte, zda máte všechny potřebné součásti pro svou soupravu.

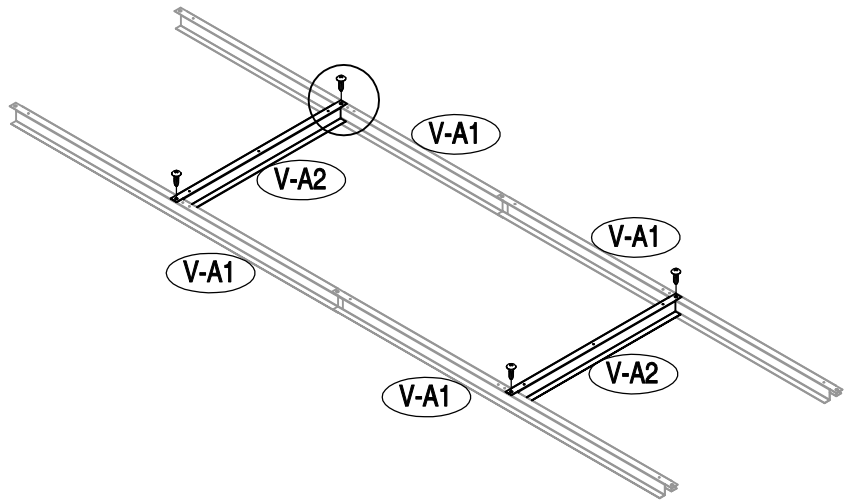
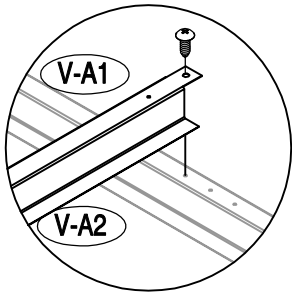


Dokončete stavbu své skladovací budovy podle pokynů k montáži.

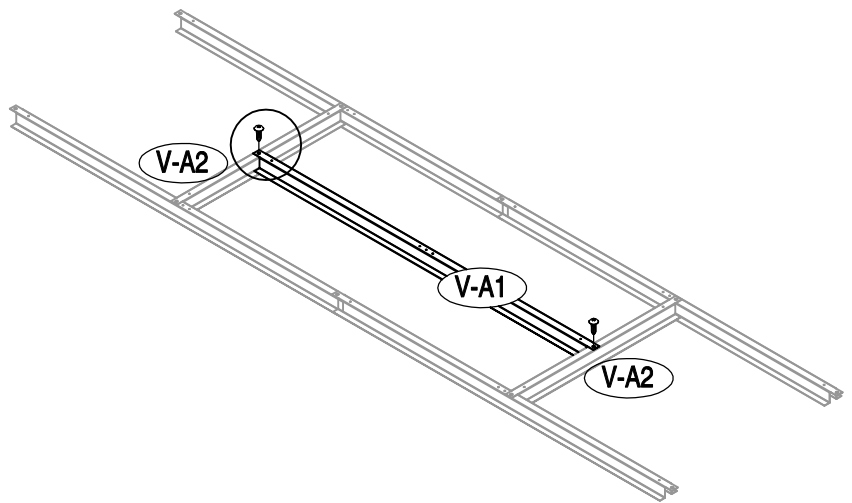
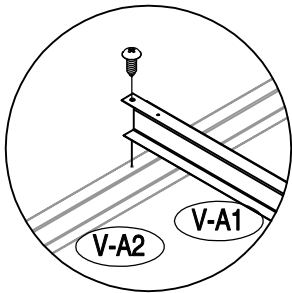
1



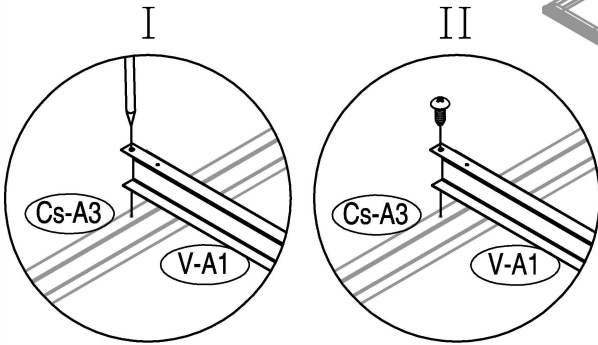
2



3



4



malá ruční vrtačka

